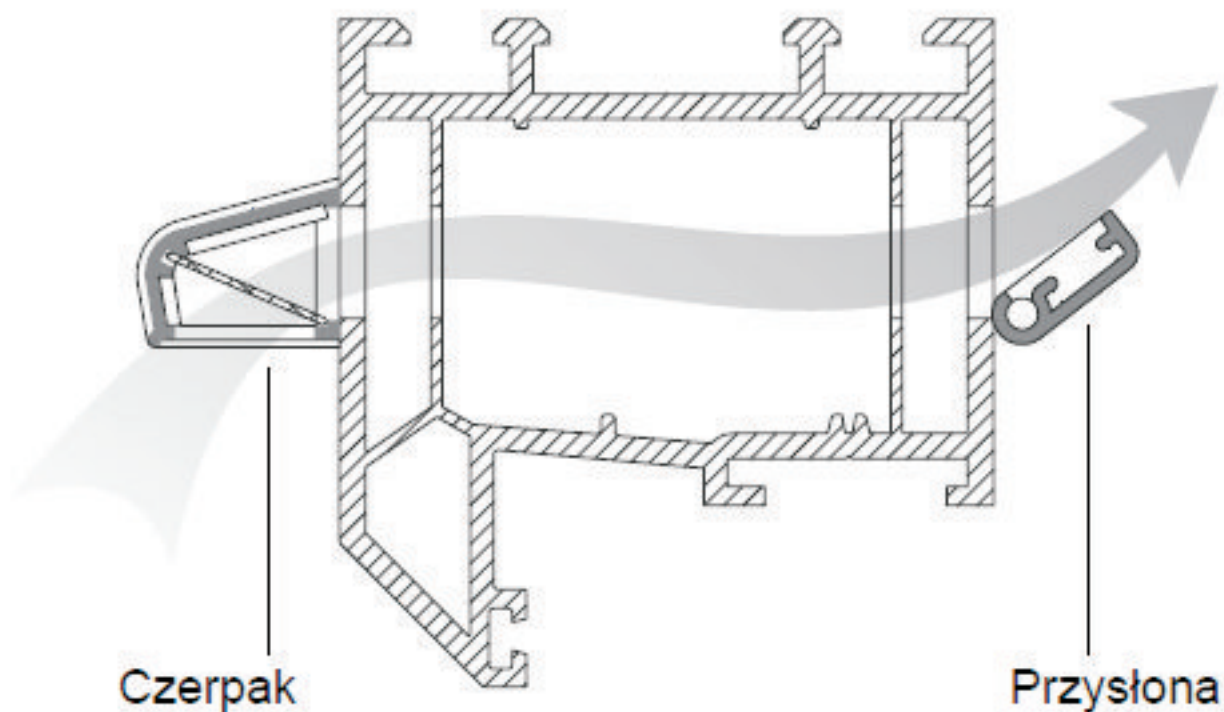
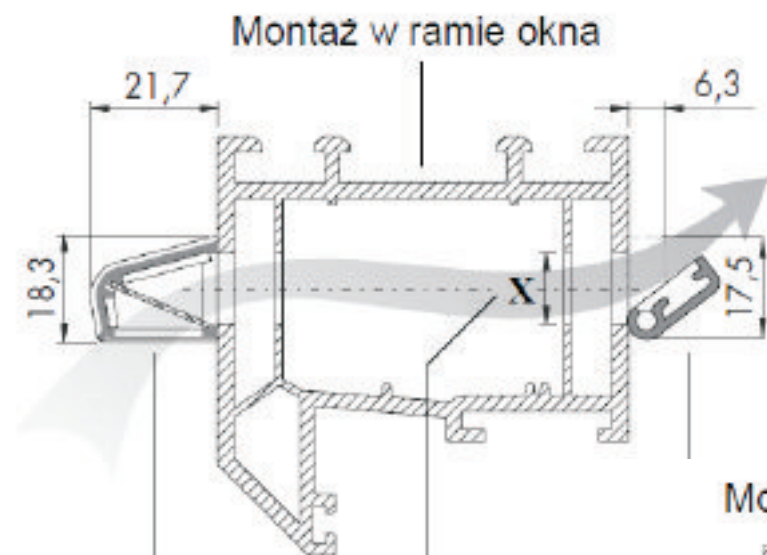


## Przekrój, przykładowo przez ramę okna



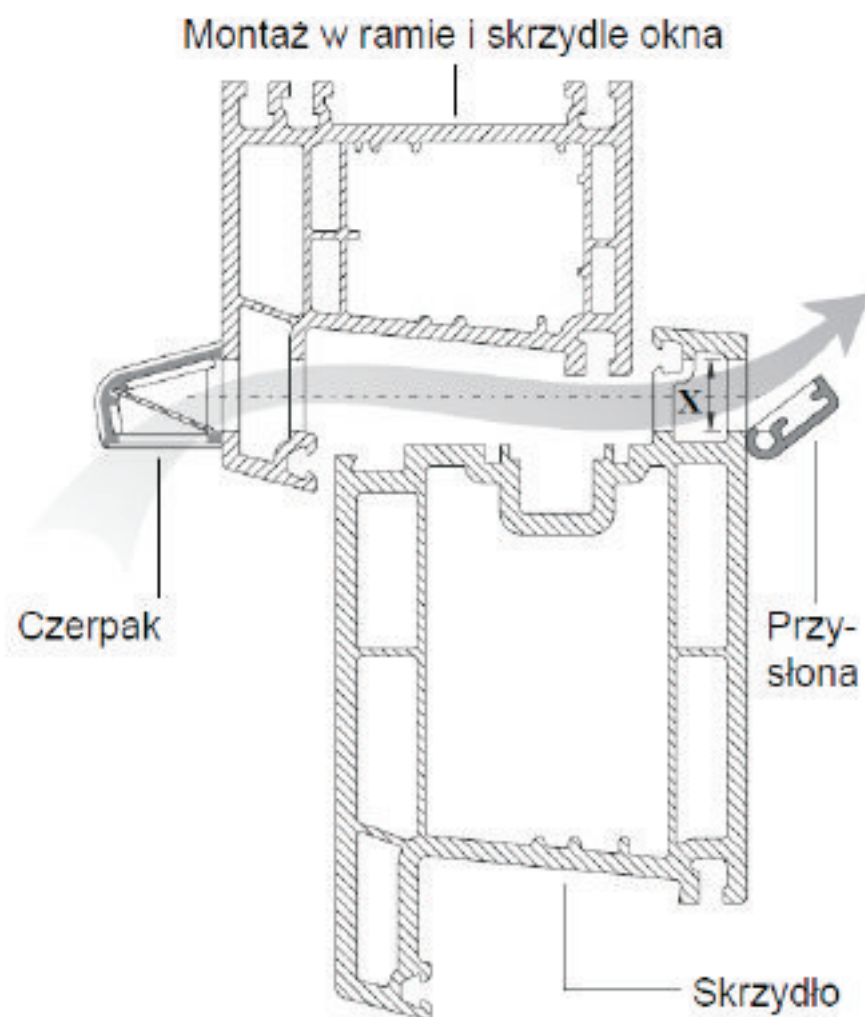
# AGAT+

## FABRYKA OKIEN I DRZWI



Czerpak

Wymiar X = Wysokość otowru wietrz



Czerpak

Przy-słona

Skrzydło